



M15

Rozebíratelný deskový výměník tepla

Použití

V systémech vytápění a chlazení.

Standardní provedení

Rozebíratelný deskový výměník tepla sestává ze svazku tenkých zvlněných kovových desek se vstupními otvory pro průchod dvou médií, mezi kterými dochází k přenosu tepla.

Svazek desek je vložen mezi pevnou rámovou desku a pohyblivou přítlačnou desku a stlačen pomocí stahovacích šroubů. Každá deska je opatřena těsněním, které těsní kanály mezi jednotlivými deskami a směruje tok kapaliny do střídajících se kanálků. Počet desek je určen průtokem, fyzikálními vlastnostmi médií, tlakovou ztrátou a teplotním režimem. Zvlněný povrch desek podporuje turbulenci a vytváří opěrné body, díky kterým je svazek desek odolávat tlakové diferenci.

Svazek desek a přítlačná deska jsou zavěšeny v rámu na horní nosné tyči a udržovány ve správné poloze spodní vodicí tyčí. Výměník je opatřen podpěrami, které je možné přimontovat k podlaze.

Připojení jsou umístěna v rámové desce. V případě, kdy jedno či obě média protékají svazkem desek vícekrát tzv. vícechodé uspořádání, jsou připojení umístěna na rámové i přítlačné desce.

Výkonové parametry

Průtok kapalin

Až do 80 kg/s, v závislosti na druhu kapaliny, přípustné tlakové ztrátě a na teplotním programu.

Typy desek

M15-B, M15-M a M15-BD má dvojitě desky

Typy rámu

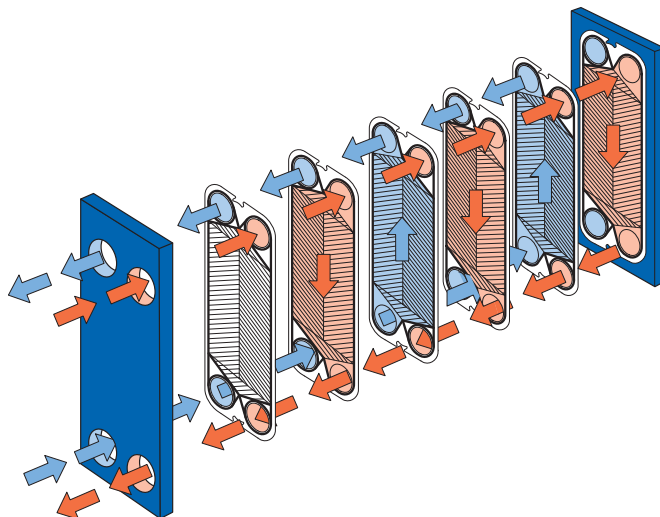
FL, FM, FG a FD

Princip funkce

Každá deska je obtékána primárním médiem z jedné strany a sekundárním médiem ze strany druhé. Mezi jednotlivými médii tak dochází k přenosu tepla. Protiproudé zapojení v kombinaci s vysoce turbulentním prouděním uvnitř výměníku, zajišťuje nejvyšší možnou účinnost přenosu tepla.



M15-BFM



Princip proudění kapalin v deskovém výměníku tepla

STANDARDNÍ MATERIÁLY

Rámová deska

Uhlíková ocel s epoxidovým nátěrem

Hrdla

Černá ocel

Kovová výstelka: nerezová ocel, titan

Pryžová výstelka: Nitrilová, EPDM

Desky

Nerezová ocel AISI 316 / AISI 304, titan, 254 SMO, C276

Těsnění (Clip-on/tape-on nebo lepená)

Nitrilová pryž, EPDM, Viton®

Jiné materiály dostupné na vyžádání.

TECHNICKÉ ÚDAJE

Kód tlakové nádoby PED

Konstrukční tlak / teplota

FL	pvcALS™	0.6 MPa / 130°C
FM	PED, pvcALS™	1.0 MPa / 180°C
FG	PED, pvcALS™	1.6 MPa / 180°C
FG	ASME	170 psig / 482°F
FD	PED, pvcALS™	3.0 MPa / 180°C
FD	ASME	300 psig / 356°F

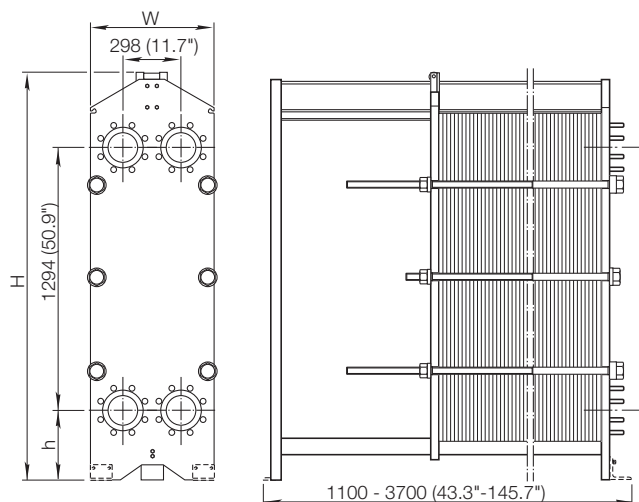
Připojení

		Velikost:	
FL	pvcALS™	150 mm	DIN/GB/GOST PN10, JIS 10K
FM	PED	150 mm	DIN PN10, ASME Cl. 150
FM	pvcALS™	150 mm	DIN/GB/GOST PN10, ASME Cl. 150, JIS 10K
FG	PED	150 mm	DIN PN16, ASME Cl. 150
FG	pvcALS™	150 mm	DIN/GB/GOST PN16, ASME Cl. 150, JIS 10K, JIS 16K
FG	ASME	6"	ASME Cl. 150
FD	PED	150 mm	DIN PN25, ASME Cl. 300
FD	ASME	6"	ASME Cl. 300

Max. teplosměnná plocha

390 m²

Rozměry



Rozměry v mm

Typ	H	W	h
M15-FL	1815	610	275
M15-FM	max. 1941	610	275
M15-FG	max. 1941	650	275
M15-FD	max. 2036	650	370

Počet utahovacích šroubů se může lišit v závislosti na jmenovitém tlaku.

Podklady potřebné pro návrh výměníku

- požadované průtoky nebo výkon
- teplotní spády
- fyzikální vlastnosti použitých médií (pokud se nejedná o vodu)
- požadovaný pracovní tlak
- maximální přípustná tlaková ztráta
- dostupný tlak páry

Kontakty

Aktuální kontakty na firmu Alfa Laval a seznam autorizovaných distributorů a servisních partnerů získáte na webových stránkách www.alfalaval.cz