



## T5

### Deskový výměník tepla

#### Použití

V systémech ohřevu a chlazení kapalin

#### Standardní konstrukce

Deskový výměník tepla sestává ze svazku tenkých zvlněných kovových desek se vstupními otvory pro průchod dvou kapalin, mezi kterými dochází k výměně tepla.

Svazek desek je vložen mezi pevnou rámovou desku a pohyblivou přítlačnou desku a stlačen pomocí stahovacích šroubů. Každá deska je opatřena těsněním, které těsní kanály mezi jednotlivými deskami a směřuje tok kapaliny do střídajících se kanálů. Počet desek je určen průtokem, fyzikálními vlastnostmi kapalin, tlakovou ztrátou a teplotním režimem. Zvlněný povrch desek podporuje turbulenci a vytváří opěrné body, díky kterým svazek odolává rozdílu tlaků na obou stranách desek.

Svazek desek a přítlačná deska jsou zavěšeny v rámu na horní nosné tyči a udržovány ve správné poloze spodní vodicí tyčí.

Připojení jsou umístěna buď v rámové desce nebo v rámové i přítlačné desce, v případě, kdy jedna či obě kapaliny protékají svazkem desek vícekrát při tzv. vícechodém uspořádání.

#### Výkonové parametry

##### Průtok kapalin

Až do 13 kg/s, v závislosti na druhu kapaliny, povolené tlakové ztrátě a na teplotním programu.

#### Typ desek

T5M

#### Typ rámu

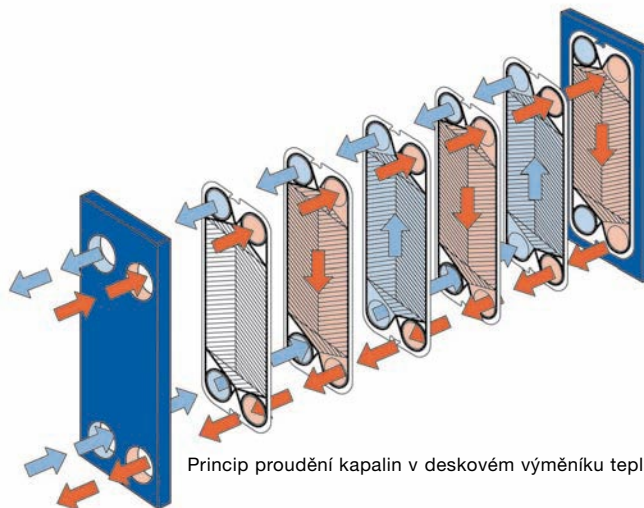
FG



T5M-FG

## Princip

Mezi jednotlivými deskami vznikají kanály a otvory v jejich rozích jsou uspořádány tak, aby média proudila vzájemně se střídajícími kanály. Teplo se převádí přes desky mezi kanály a plně protiproudé uspořádání toku obou médií zajišťuje největší možnou účinnost přestupu tepla. Zvlnění desek ovlivňuje proudění mezi deskami a vytváří četné opěrné body, v kterých se každá deska opírá o desku sousední, a navíc podporuje turbulentní proudění kapalin, které vede k vysoké účinnosti přestupu tepla.



## Standardní materiály

### Rámová deska

Konstrukční ocel s epoxidovým nátěrem

### Hrdla

Nerezová ocel AISI 316, titan

### Desky

Nerezová ocel AISI 316 nebo titan

### Těsnění

Nitrilová pryž, EPDM

## Připojení

Trubkové se závitem ISO-G 2, ISO-R 2

## Technické údaje

### Návrhový tlak/teplota

FG 1,6 MPa/160 °C

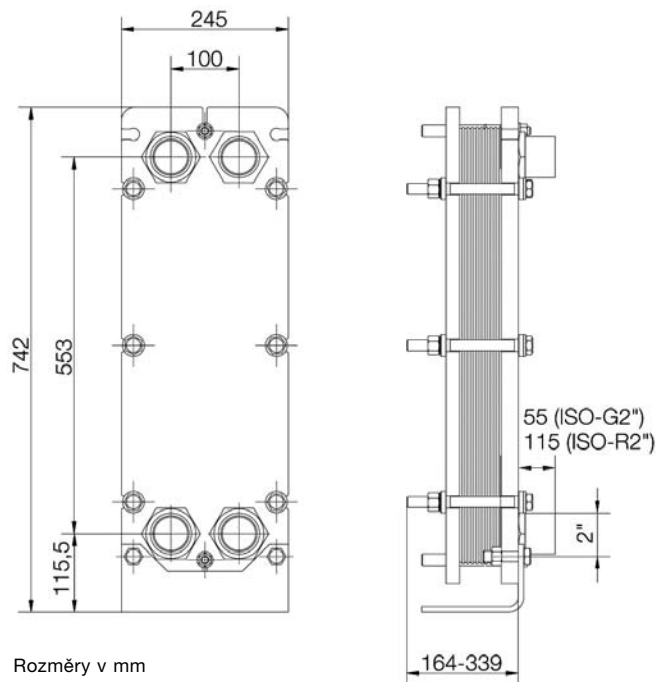
### Maximální teplosměnná plocha

4,4 m<sup>2</sup>

## Požadované podklady pro návrh výměníku

- požadované průtoky nebo výkon
- teplotní režim
- fyzikální vlastnosti použitých kapalin
- požadovaný pracovní tlak
- maximální přípustná tlaková ztráta

## Rozměry



EPM00062CS 0501

Alfa Laval si vyhrazuje právo na změny údajů bez předchozího upozornění.



U Nádraží 795/II  
377 01 Jindřichův Hradec  
tel./fax: +420 384 320 397-8  
gsm: +420 732 250 350  
e-mail: jh@kpmark.cz

Korytná 1538/4  
100 00 Praha 10 - Strašnice  
tel./fax: +420 274 818 600  
gsm: +420 731 44 22 33  
e-mail: praha@kpmark.cz

Bezručova 5  
301 17 Plzeň  
tel./fax: +420 377 236 516  
gsm: +420 732 350 450  
e-mail: plzen@kpmark.cz

[alfalaval@kpmark.cz](mailto:alfalaval@kpmark.cz)



[www.kpmark.cz](http://www.kpmark.cz)