

ANTIKOR ECO TV

Nerezový zásobník teplé vody s nepřímotopným ohřevem, 100 - 200 litrů

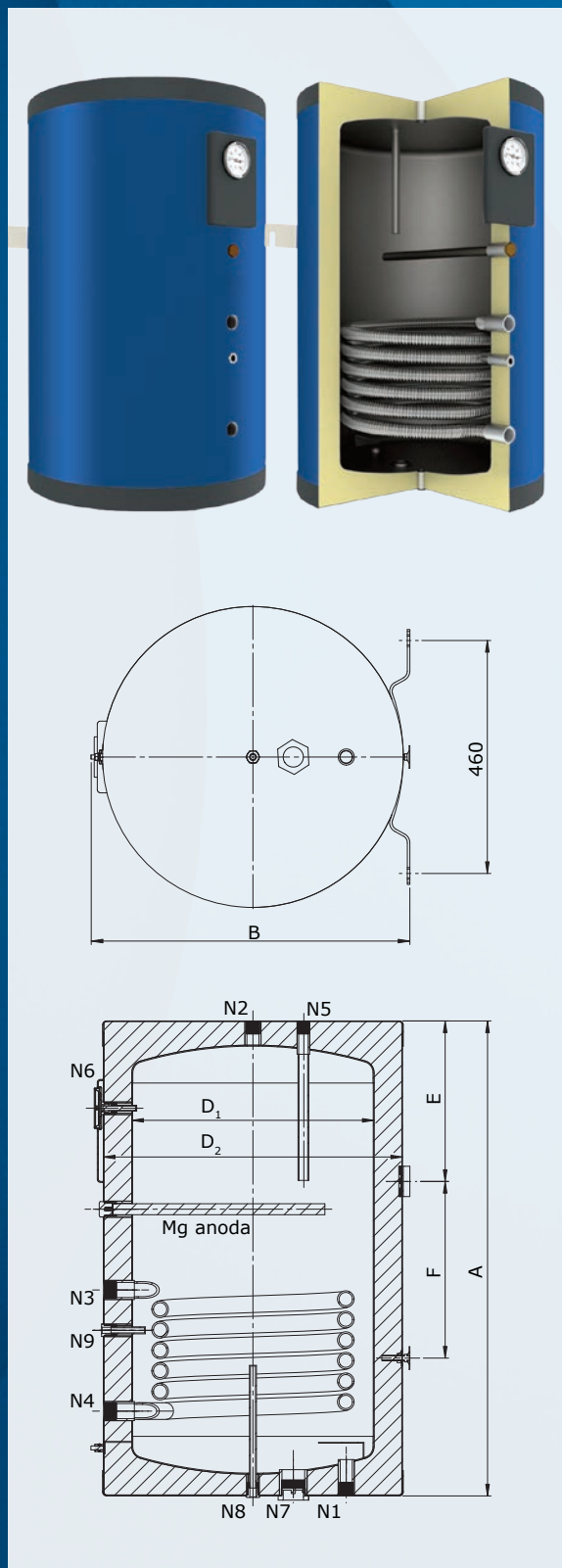
Závěsné provedení



- objem: 100 - 200 litrů
- síla izolace: 57 mm
- PVC obal bílý, plastové kryty modré
- topný systém s nuceným oběhem pomocí čerpadla
- kulatý stonkový teploměr 0 - 120 °C
- jedna upevňovací konzola a jeden opěrný bod
- závit všech připojovacích hrdel vnitřní
- Mg anodová ochrana G1"

Technická specifikace:

Mat. nádoby: nerez DIN 1.4571
 Izolace zásobníku: tvrzená PUR pěna (nesnímatelná)
 Max. provozní tlak zásobníku: 1,0 MPa (PN10)
 Max. provozní teplota zásobníku: 90 °C
 Doporučená provozní teplota TUV: 60 °C
 Mat. výměníku: vlnitá trubka nerez 1.4404 (AISI 316L)
 Teplosměnná plocha výměníku: viz parametry zásobníku
 Výkony a doby ohřevu při teplotě topné vody 80 °C [kW]: viz tabulka
 Max. provozní tlak výměníku: 1,0 MPa (PN10)
 Max. provozní teplota výměníku: 110 °C



objemová řada	100 l	150 l	200 l
Užitný objem [L]	98	142	194
A [mm] - výška zásobníku	710	980	1 260
B [mm]	610	610	610
D1 [mm] - průměr nádoby	480	480	480
D2 [mm] - vnější průměr zásobníku	595	595	595
E [mm] - umístění konzoly od kraje	200	250	300
F [mm] - rozteč konzoly a opěrného bodu	300	500	600
Hmotnost prázdného zásobníku [kg]	32	41	49
Teplosměnná plocha výměníku DN25 [m ²]	0,5	1	1,5
Výkon ohřevu z 15 °C na 60 °C při průtoku výměníkem 2,5 m ³ /h [kW]	20	37	52
Doba ohřevu z 15 °C na 60 °C při průtoku výměníkem 2,5 m ³ /h [min]	17	13	13
Tlaková ztráta výměníku při průtoku výměníkem 2,5 m ³ /h [kPa]	16	29	42
Třída energetické účinnosti zásobníku	B	B	C
Statická ztráta za 24 hodin Qpr [kWh/24h]	0,93	1,2	1,5

- N1 - vstup studené vody G³/₄"
- N2 - výstup teplé vody G³/₄"
- N3 - vstup kotel G1"
- N4 - výstup kotel G1"
- N5 - cirkulační hrdlo G¹/₂"
- N6 - teploměr G¹/₂"
- N7 - hrdlo M48x2 pro el. topné těleso
- N8, N9 - hrdlo G¹/₂" + jímka 14x2 mm

