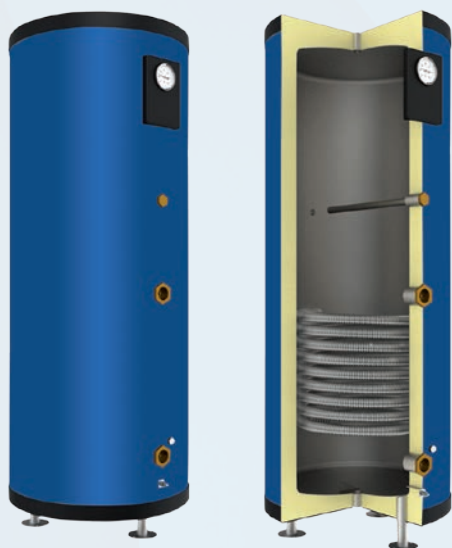


ANTIKOR ECO TV

Nerezový zásobník teplé vody s nepřímotopným ohřevem, 200 - 500 litrů

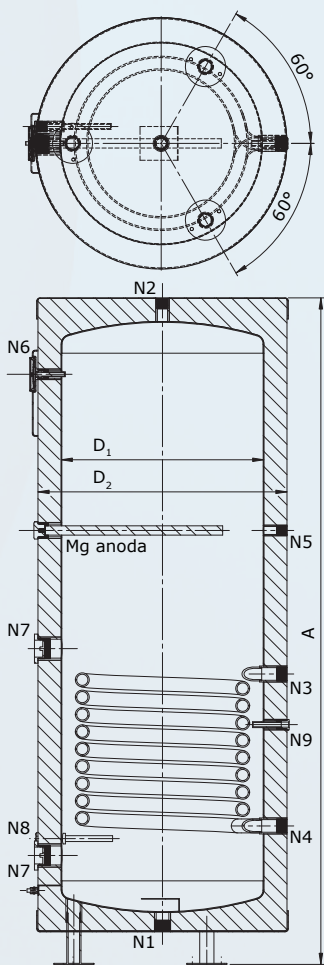
Stojaté provedení



- **objem: 200 - 500 litrů**
- **síla izolace: 50 - 57 mm**
- **PVC obal šedý, plastové kryty modré**
- **topný systém s nuceným oběhem pomocí čerpadla**
- **kulatý stonkový teploměr 0 - 120 °C**
- **tři stavitelné stojiny**
- **závit všech připojovacích hrdel vnitřní**
- **Mg anodová ochrana - objem 200-300 litrů: G1" - objem 400-500 litrů: G 6/4 "**

Technická specifikace:

Mat. nádoby: nerez DIN 1.4571
 Izolace zásobníku: tvrzená PUR pěna (nesnímatelná)
 Max. provozní tlak zásobníku: 1,0 MPa (PN10)
 Max. provozní teplota zásobníku: 90 °C
 Doporučená provozní teplota TUV: 60 °C
 Mat. výměníku: vlnitá trubka nerez 1.4404 (AISI 316L)
 Teplosměnná plocha výměníku: viz parametry zásobníku
 Výkony a doby ohřevu při teplotě topné vody 80 °C (kW): viz tabulka
 Max. provozní tlak výměníku: 1,0 MPa (PN10)
 Max. provozní teplota výměníku: 110 °C



objemová řada	200 l	250 l	300 l	400 l	500 l
Užitný objem [l]	194	238	280	388	462
A [mm] - výška zásobníku	1 330	1 580	1 830	1 705	1 955
D1 [mm] - průměr nádoby	480	480	480	600	600
D2 [mm] - vnější průměr zásobníku	595	595	595	700	700
Hmotnost prázdného zásobníku [kg]	50	57	72	96	109
Teplosměnná plocha výměníku DN25 [m ²]	1,5	1,5	1,5	2	2
Výkon ohřevu z 15 °C na 60 °C při průtoku 2,5 m ³ /h [kW]	52	52	52	65	65
Doba ohřevu z 15 °C na 60 °C při průtoku 2,5 m ³ /h [min]	13	16	19	21	25
Tlaková ztráta výměníku při průtoku 2,5 m ³ /h [kPa]	42	42	42	55	55
Třída energetické účinnosti zásobníku	C	C	C	C	C
Statická ztráta za 24 hodin Q _{pr} [kWh/24h]	1,5	1,8	2	2,3	2,7

Objem 200-300 litrů:

N1 - vstup studené vody G^{3/4}"
 N2 - výstup teplé vody G^{3/4}"
 N3 - vstup kotel G1"
 N4 - výstup kotel G1"
 N5 - cirkulační hrdlo G^{1/2}"
 N6 - teploměr G^{1/2}"
 N7 - hrdlo M48x2 pro el. topné těleso
 N8, N9 - hrdlo G^{1/2}" + jímka 14x2 mm

N5 - cirkulační hrdlo G^{3/4}", N6 - teploměr G^{1/2}"
 N7 - hrdlo M48x2 pro el. topné těleso
 N8, N9 - hrdlo G^{1/2}" + jímka 14x2 mm
 N4 - výstup kotel G1"
 N5 - cirkulační hrdlo G^{3/4}", N6 - teploměr G^{1/2}"
 N7 - hrdlo M48x2
 N8, N9 - hrdlo G^{1/2}" + jímka

Objem 400-500 litrů:

N1 - vstup studené vody G1"
 N2 - výstup teplé vody G1"
 N3 - vstup kotel G1"
 N4 - výstup kotel G1"

