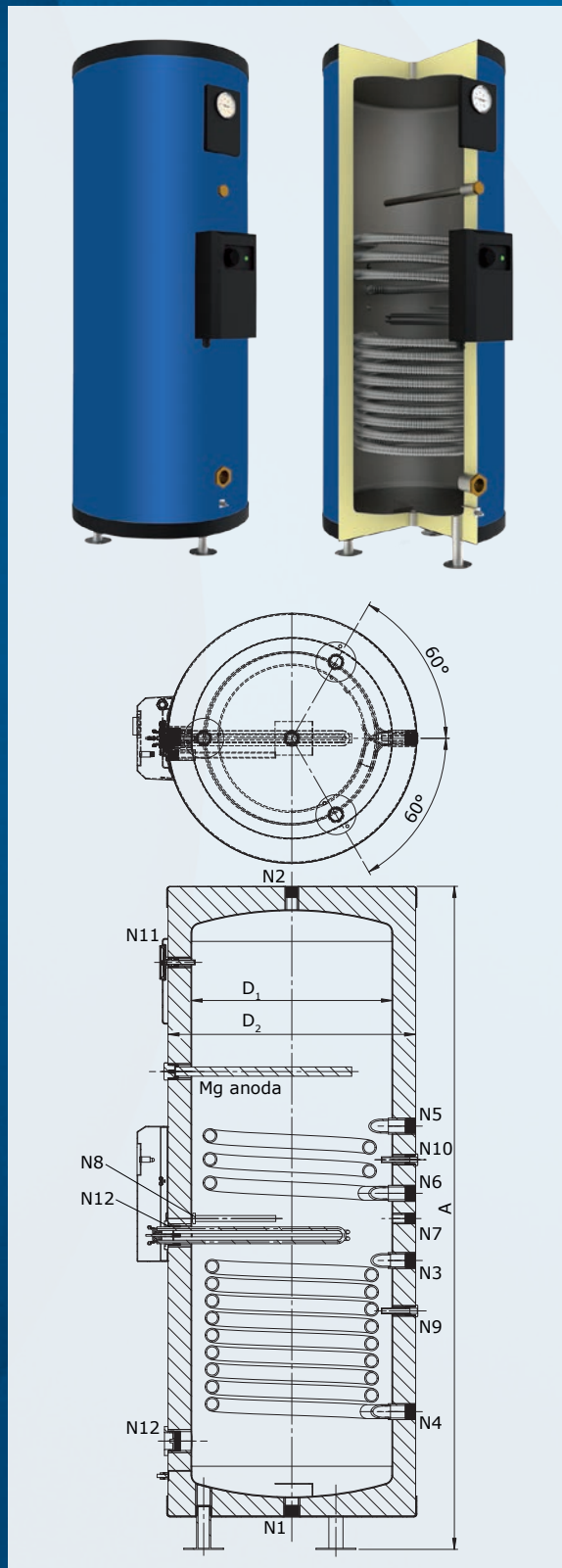


ANTIKOR ECO SOL

Nerezový zásobníkový ohřivač vody kombinovaný, 200 - 500 litrů

Stojaté provedení



- objem: 200 - 500 litrů
- síla izolace: 50 - 57 mm
- PVC obal šedý, plastové kryty modré
- dva samostatné topné výměníky
- topný systém s nuceným oběhem pomocí čerpadla
- elektroohřev včetně regulace
- elektrické kryty IP-45
- kulatý stonkový teploměr 0 - 120 °C
- tři stavitelné nohy
- závit všech připojovacích hrdel vnitřní
- Mg anodová ochrana - objem 200 - 300 litrů: G1" - objem 400 - 500 litrů: G 6/4"

Technická specifikace:

Mat. nádoby: nerez DIN 1.4571
 Izolace ohřivače: tvrzená PUR pěna (nesnímatelná)
 Max. provozní tlak ohřivače: 1,0 MPa (PN10)
 Max. provozní teplota ohřivače: 90 °C
 Doporučená provozní teplota TUV: 60 °C
 Mat. výměníků: vlnitá trubka nerez 1.4404 (AISI 316L)
 Teplosměnná plocha výměníků: viz parametry ohřivače
 Výkony a doby ohřevu při teplotě topné vody 80 °C (kW): viz tabulka
 Max. provozní tlak výměníků: 1,0 MPa (PN10)
 Max. provozní teplota výměníků: 110 °C
 Příkon elektroohřevu: 2,4 kW / 1x230 V~
 4,5 - 6 kW / 3x230 V~

objemová řada	200 l	250 l	300 l	400 l	500 l
Užitný objem [l]	190	234	275	381	462
A [mm] - výška ohřivače	1 330	1 580	1 830	1 705	1 955
D1 [mm] - průměr nádoby	480	480	480	600	600
D2 [mm] - vnější průměr ohřivače	595	595	595	700	700
Hmotnost prázdného ohřivače [kg]	54	61	77	104	116
Teplosměnná plocha horního / spodního výměníku DN25 [m ²]	0,5 / 1,0	0,5 / 1,5	0,5 / 1,5	1,0 / 2,0	1,0 / 2,0
Výkon horního ohřevu z 15 °C na 60 °C při průtoku 2,5 m ³ /h [kW]	20	20	20	37	37
Doba horního ohřevu z 15 °C na 60 °C při průtoku 2,5 m ³ /h [min]	16	20	24	18	21
Tlaková ztráta horního výměníku při průtoku 2,5 m ³ /h [kPa]	16	16	16	29	29
Výkon spodního ohřevu z 15 °C na 60 °C při průtoku 2,5 m ³ /h [kW]	37	52	52	65	65
Doba spodního ohřevu z 15 °C na 60 °C při průtoku 2,5 m ³ /h [min]	18	16	18	20	25
Tlaková ztráta spodního výměníku při průtoku 2,5 m ³ /h [kPa]	29	42	42	55	55
Příkon elektrického topného tělesa [kW]	2,4	4,5	4,5	6	6
Doba elektroohřevu vody z 15 °C na 60 °C [h]	4,5	2,75	3,25	3,5	4,25
Třída energetické účinnosti ohřivače	C	C	C	C	C
Statická ztráta za 24 hodin Qpr [kWh/24h]	1,5	1,8	2	2,3	2,7

Objem 200-300 litrů:

- N1 - vstup studené vody G³/₄"
- N2 - výstup teplé vody G³/₄"
- N3, N5 - vstup vnější zdroj G1"
- N4, N6 - výstup vnější zdroj G1"
- N7 - cirkulační hrdlo G¹/₂"
- N8, N9, N10 - hrdlo G¹/₂" + jímka 14x2 mm
- N11 - teploměr G¹/₂"
- N12 - hrdlo M48x2 pro el. topné těleso

N4, N6 - výstup vnější zdroj G1"

- N7 - cirkulační hrdlo G³/₄"
- N8, N9, N10 - hrdlo G¹/₂" + jímka 14x2 mm
- N11 - teploměr G¹/₂"
- N12 - hrdlo M48x2 pro el. topné těleso

Objem 400-500 litrů:

- N1 - vstup studené vody G1"
- N2 - výstup teplé vody G1"
- N3, N5 - vstup vnější zdroj G1"

