

ANTIKOR ECO EL

Nerezový ohřivač vody elektrický, 60 – 200 litrů

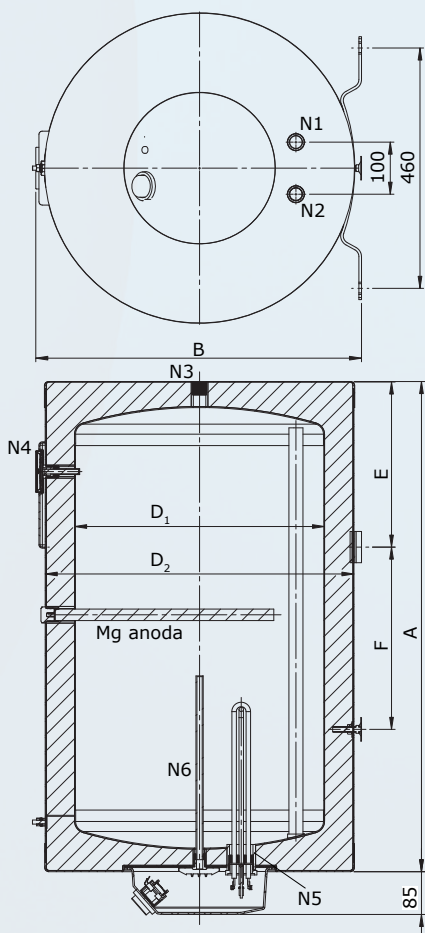
Závěsné provedení



- objem: 60 - 200 litrů
- síla izolace: 50 - 57 mm
- PVC obal modrý, plastové kryty šedé
- elektroohřev včetně regulace
- elektrické krytí IP-45
- kulatý stonkový teploměr 0 - 120 °C
- jedna upevňovací konzola a jeden opěrný bod
- závit všech připojovacích hrdel vnitřní
- Mg anodová ochrana G1"

Technická specifikace:

Mat. nádoby: nerez DIN 1.4571
Izolace ohřivače: tvrzená PUR pěna (nesnímatelná)
Max. provozní tlak ohřivače: 1,0 MPa (PN10)
Max. provozní teplota ohřivače: 90 °C
Doporučená provozní teplota TUV: 60 °C
Příkon elektroohřevu: 2,4 kW / 1x230 V~



objemová řada	60 l	90 l	120 l	100 l	150 l	200 l
Užitný objem [L]	60	86	112	101	149	200
A [mm] - výška ohřivače	710	960	1 210	710	980	1 260
B [mm]	490	490	490	610	610	610
D1 [mm] - průměr nádoby	365	365	365	480	480	480
D2 [mm] - vnější průměr ohřivače	470	470	470	595	595	595
E [mm] - umístění konzoly od kraje	200	250	300	200	250	300
F [mm] - rozteč konzoly a opěrného bodu	300	400	600	300	500	600
Hmotnost prázdného ohřivače [kg]	23	29	34	33	38	46
Příkon elektrického topného tělesa [kW]	2,4	2,4	2,4	2,4	2,4	2,4
Doba ohřevu vody z 15 °C na 60 °C [h]	1,25	2	2,5	2,25	3,25	4,5
Třída energetické účinnosti ohřivače	C	C	C	C	C	C
Statická ztráta za 24 hodin Qpr [kWh/24h]	0,8	1	1,2	0,9	1,2	1,5

N1 - vstup studené vody G³/₄"
N2 - výstup teplé vody G³/₄"
N3 - univerzální hrdlo G¹/₂"
N4 - teploměr G¹/₂"
N5 - hrdlo M48x2 pro el. topné těleso
N6 - hrdlo G¹/₂" + jímka 14x2 mm

