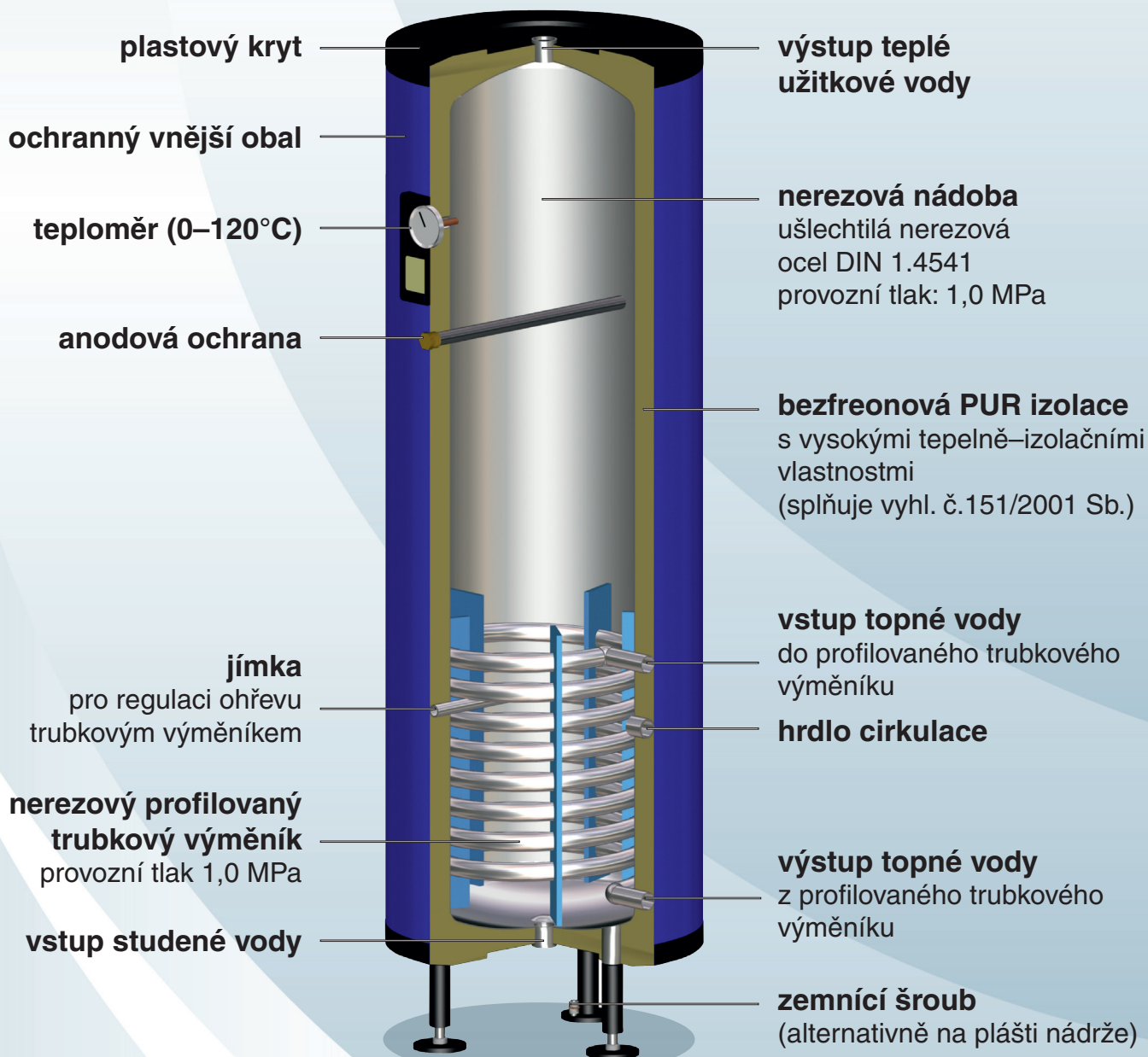


# Nerezové zásobníky a ohříváče vody

**ANTI KOR TV**

**ANTI KOR TV**

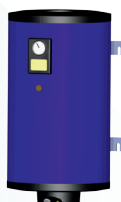
Ohřev trubkovým  
profilovaným výměníkem



Způsoby provedení



stojaté



závěsné

## ANTI KOR TV1

Trvale přenášené výkony a doby ohřevu u nádrží osazených profilovaným trubkovým výměníkem o ploše 1 m<sup>2</sup>

Plocha výměníku		1m <sup>2</sup>										
Připojení výměníku		G1"										
Trvalý výkon TUV při ohřevu vody z 10 na 55°C při níže uvedeném průtoku	90°C	kW	60				90°C	kW	63			
		litr/h	1150					litr/h	1550			
	80°C	kW	42				80°C	kW	47			
		litr/h	810					litr/h	1150			
	70°C	kW	33				70°C	kW	40			
		litr/h	640					litr/h	980			
Průtok topné vody (m <sup>3</sup> /hod.)		2,1										
Objem zásobníku (v litrech)	100	150	200	250	300	350	400					
Vstupní teplota topné vody	Doba ohřevu z 10 na 55°C (minuty)											
90°C	8	11	15	19	22	26	30					
80°C	11	16	21	26	31	37	42					
70°C	16	23	31	39	46	54	62					

## ANTI KOR TV2

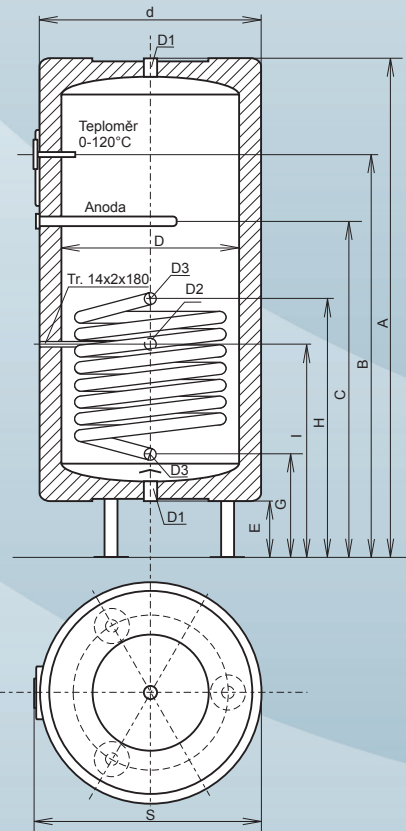
Trvale přenášené výkony a doby ohřevu u nádrží osazených profilovaným trubkovým výměníkem o ploše 2 m<sup>2</sup>

Plocha výměníku		2m <sup>2</sup>										
Připojení výměníku		G1"										
Trvalý výkon TUV při ohřevu vody z 10 na 55°C při níže uvedeném průtoku	90°C	kW	80				90°C	kW	83			
		litr/h	1530					litr/h	2050			
	80°C	kW	62				80°C	kW	69			
		litr/h	1180					litr/h	1700			
	70°C	kW	44				70°C	kW	53			
		litr/h	840					litr/h	1300			
Průtok topné vody (m <sup>3</sup> /hod.)		1,85										
Objem zásobníku (v litrech)	100	150	200	250	300	350	400					
Vstupní teplota topné vody	Doba ohřevu z 10 na 55°C (minuty)											
90°C	5	7	9	11	13	16	18					
80°C	6	9	12	15	17	20	23					
70°C	9	13	17	20	25	30	34					

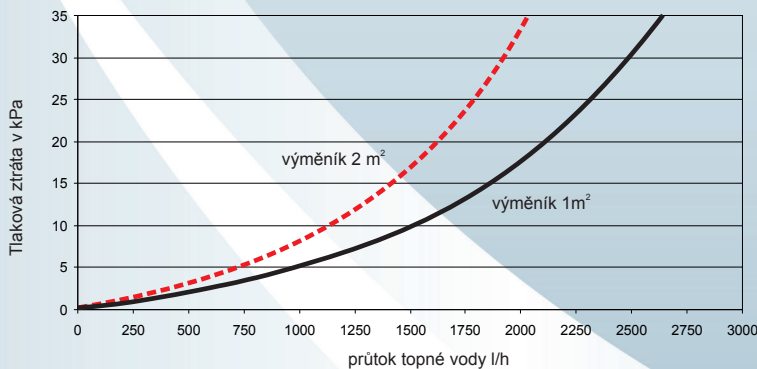
Typ	ANTI KOR TV						
objem (litr)	100	150	200	250	300	350	400
A (mm)	850	1100	1400	1650	1900	2150	2400
B (mm)	650	900	1200	1430	1670	1900	2120
d (mm)	595						
D (mm)	480						
E (mm)	150						
G (mm)	320						
C (mm) pro TV1	650*	650	770	900	1020	1150	1270
I (mm) pro TV1	480						
H (mm) pro TV1	600						
C (mm) pro TV2	850*	850	900	1020	1150	1270	
I (mm) pro TV2	680						
H (mm) pro TV2	800						
S (mm)	615						
D1	1"	1"	1"	5/4"	5/4"	5/4"	5/4"
D2	3/4"	3/4"	3/4"	1"	1"	1"	1"
D3	1"	1"	1"	1"	1"	1"	1"
hmotnost (kg) TV1	37	44	51	60	68	77	86
hmotnost (kg) TV2	39	46	53	62	70	79	88

Pro objemy od 400-10 000 litrů Vám připravíme technickou a cenovou kalkulaci

\* umístění se liší od výkresu



Průtokový odpor na straně topné vody



**Možnost nestandardní výroby** dle Vaší technické dokumentace – volba objemů, rozměrů, průměrů klenutých dnů, dimenze připojovacích hrdel a jejich umístění, volba technických parametrů pro ohřev.

Výrobky odpovídají platným normám a technickým podmínkám (CERTIFIKÁT SZÚ).

**Sídlo: KP MARK s.r.o.**

Jiráskovo předměstí 635/III  
377 01 J.Hradec  
Tel./fax: +420 384 320 397-8  
GSM: +420 732 250 350  
E-mail: jh@kpmark.cz

[www.kpmark.cz](http://www.kpmark.cz)