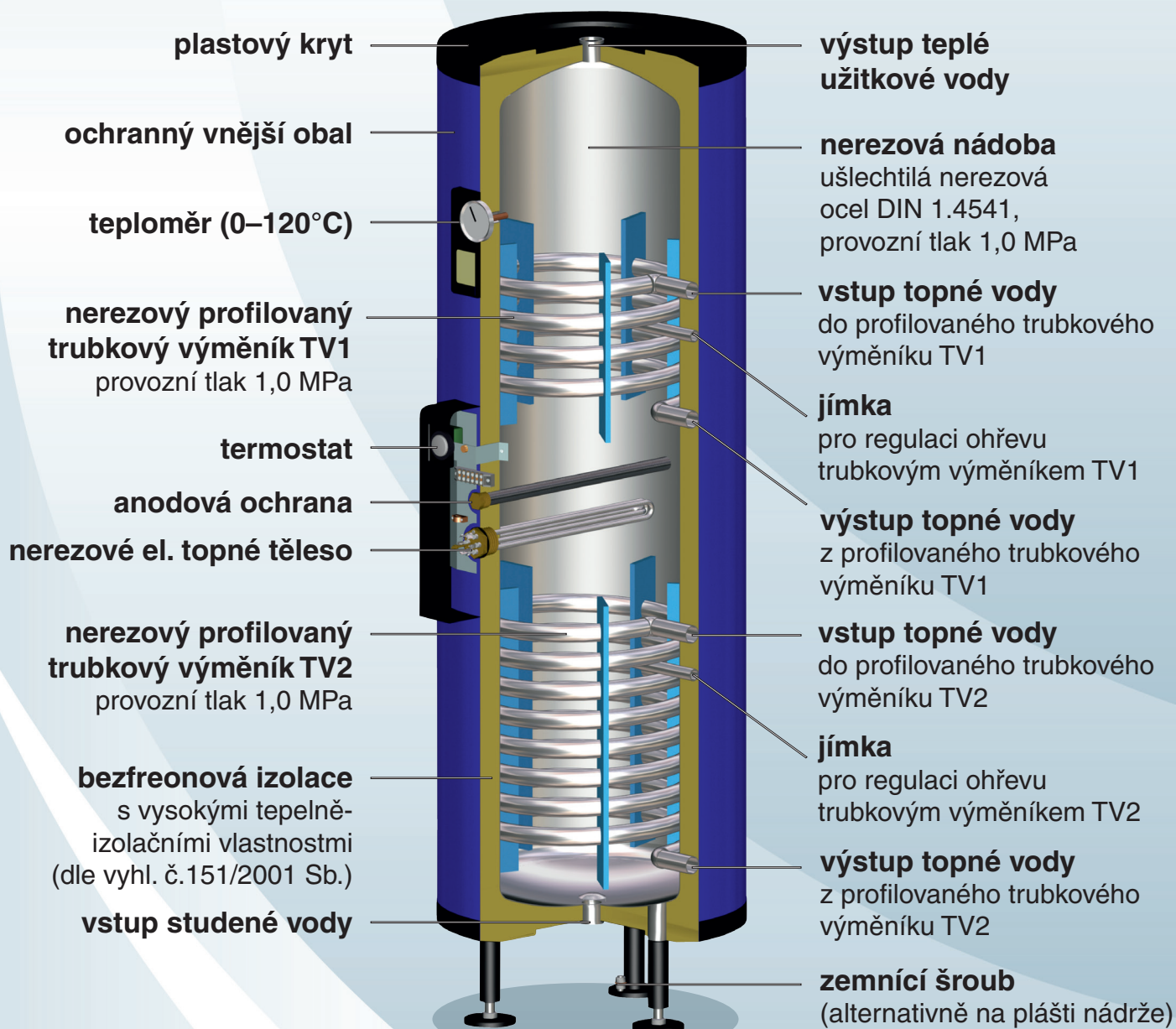


# Nerezové zásobníky a ohříváče vody

## ANTIKOR SOL

### ANTIKOR SOL

Ohřev trubkovým profilovaným  
výměníkem TV1, TV2 + elektroohřev



#### Způsoby provedení



stojaté

## ANTI KOR TV1

Trvale přenášené výkony a doby ohřevu u nádrží osazených profilovaným trubkovým výměníkem o ploše 1 m<sup>2</sup>

Plocha výměníku		1m <sup>2</sup>		Připojení výměníku		G1"	
Trvalý výkon TUV při ohřevu vody z 10 na 55°C při níže uvedeném průtoku	90°C	kW	60	Trvalý výkon TUV při ohřevu vody z 10 na 45°C při níže uvedeném průtoku	90°C	kW	63
		litř/h	1150			litř/h	1550
	80°C	kW	42		80°C	kW	47
		litř/h	810			litř/h	1150
	70°C	kW	33		70°C	kW	40
		litř/h	640			litř/h	980
Průtok topné vody (m <sup>3</sup> /hod)		2,1					

Objem zásobníku (v litrech)	200	250	300	350	400
Vstupní teplota topné vody	Doba ohřevu z 10 na 55°C (minuty)				
90°C	15	19	22	26	30
80°C	21	26	31	37	42
70°C	31	39	46	54	62

## ANTI KOR TV2

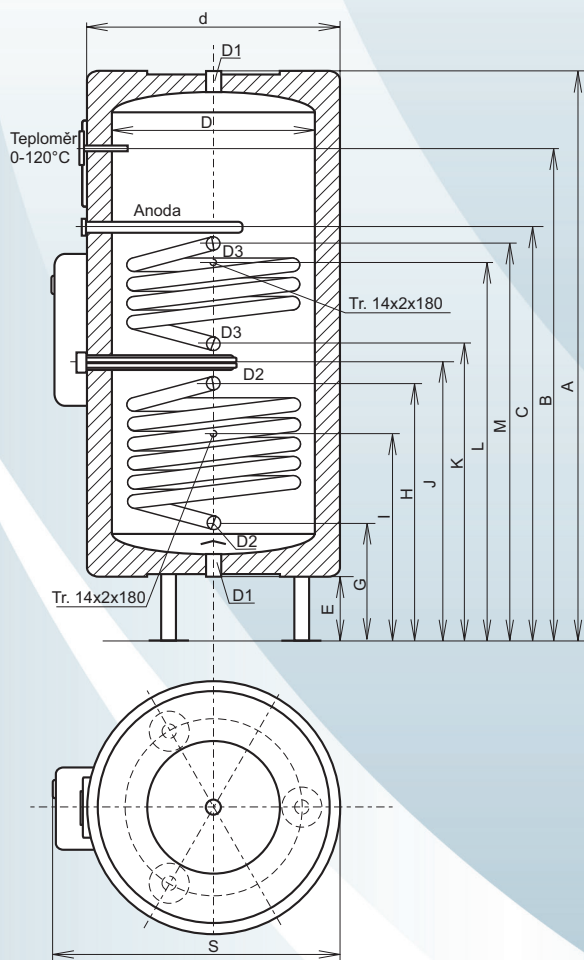
Trvale přenášené výkony a doby ohřevu u nádrží osazených profilovaným trubkovým výměníkem o ploše 2 m<sup>2</sup>

Plocha výměníku		2m <sup>2</sup>		Připojení výměníku		G1"	
Trvalý výkon TUV při ohřevu vody z 10 na 55°C při níže uvedeném průtoku	90°C	kW	80	Trvalý výkon TUV při ohřevu vody z 10 na 45°C při níže uvedeném průtoku	90°C	kW	83
		litř/h	1530			litř/h	2050
	80°C	kW	62		80°C	kW	69
		litř/h	1180			litř/h	1700
	70°C	kW	44		70°C	kW	53
		litř/h	840			litř/h	1300
Průtok topné vody (m <sup>3</sup> /hod)		1,85					

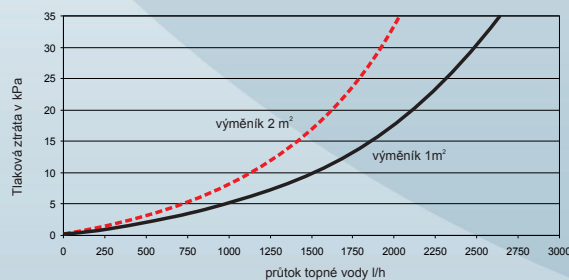
Objem zásobníku (v litrech)	200	250	300	350	400
Vstupní teplota topné vody	Doba ohřevu z 10 na 55°C (minuty)				
90°C	9	11	13	16	18
80°C	12	15	17	20	23
70°C	17	20	25	30	34

## Parametry při ohřevu el. spirálou

objem (litř)	200	250	300	350	400
příkon (kW)	2,4				
napětí V/50Hz	1x230				
elektrická krytí	IP-45				



Průtokový odpor na straně topné vody



Typ	ANTI KOR SOL				
objem (litř)	200	250	300	350	400
A (mm)	1400	1650	1900	2150	2400
B (mm)	1200	1430	1670	1900	2120
C (mm)	1100*	1300*	1300	1300	1300
D (mm)	480				480
d (mm)	595				595
E (mm)	150				150
G (mm)	320				320
H (mm)	600				800
I (mm)	480				680
J (mm)	650				850
K (mm)	770				970
L (mm)	930				1130
M (mm)	1050				1250
S (mm)	675				675
D1	1"	5/4"	5/4"	5/4"	5/4"
D2	1"	1"	1"	1"	1"
D3	1"	1"	1"	1"	1"
teplosm. plocha	1m <sup>2</sup> /1m <sup>2</sup>		1m <sup>2</sup> /2m <sup>2</sup>		
hmotnost (kg)	56	65	74	83	92

Pro objemy od 400-10 000 litřů Vám připravíme technickou a cenovou kalkulaci

\* umístění se liší od výkresu

**Možnost nestandartní výroby** dle Vaší technické dokumentace – volba objemů, rozměrů, průměrů klenutých dnů, dimenze připojovacích hrdel a jejich umístění, volba technických parametrů pro ohřev.

Výrobky odpovídají platným normám a technickým podmínkám (CERTIFIKÁT SZÚ).

**Sídlo: KP MARK s.r.o.**

Jiráskovo předměstí 635/III  
377 01 J. Hradec

Tel./fax: +420 384 320 397-8

GSM: +420 732 250 350

E-mail: jh@kpmark.cz

[www.kpmark.cz](http://www.kpmark.cz)