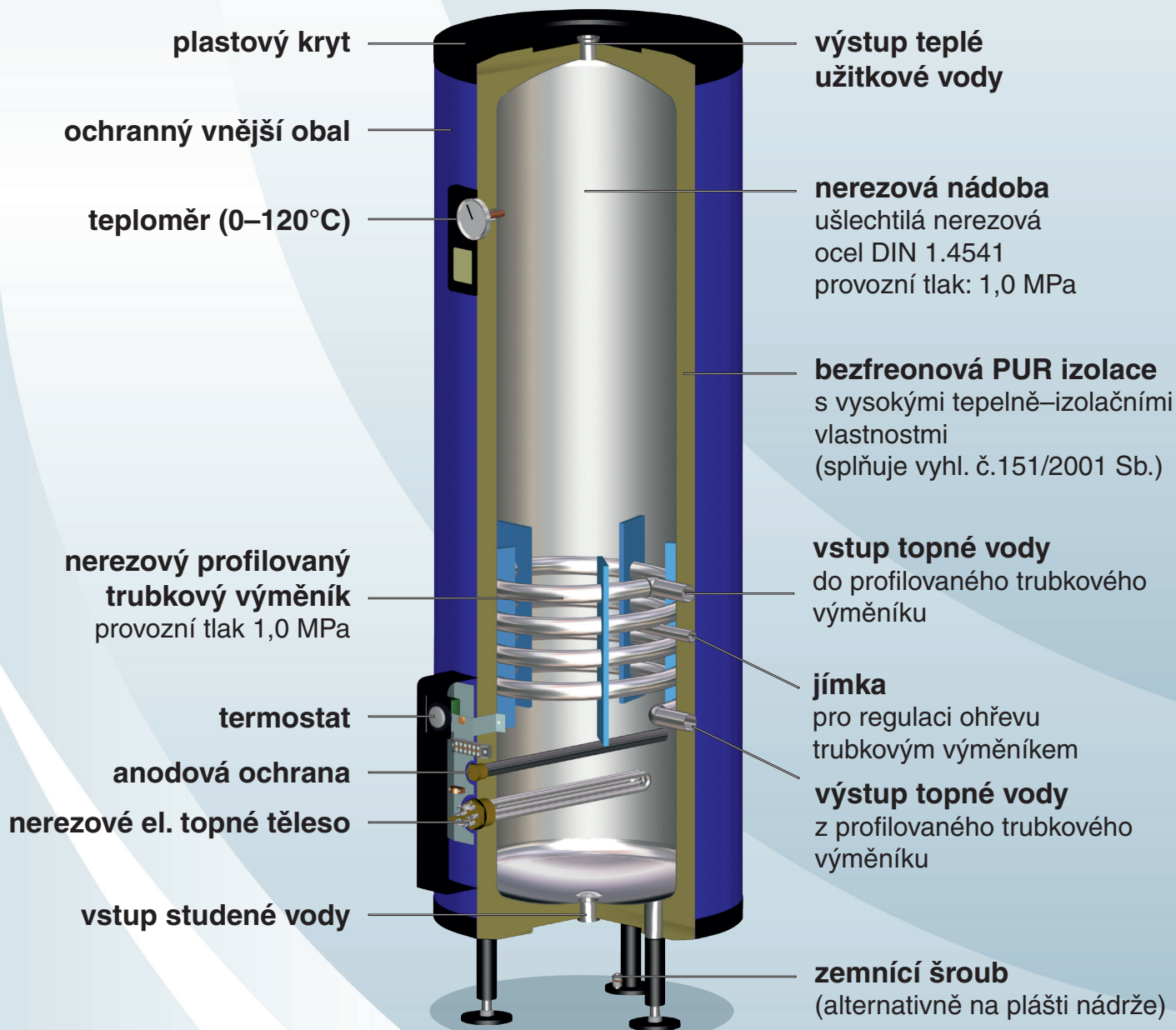


Nerezové zásobníky a ohřivače vody

ANTI KOR KOM

ANTI KOR KOM

Ohřev trubkovým profilovaným
výměňíkem + elektroohřev



Způsoby provedení

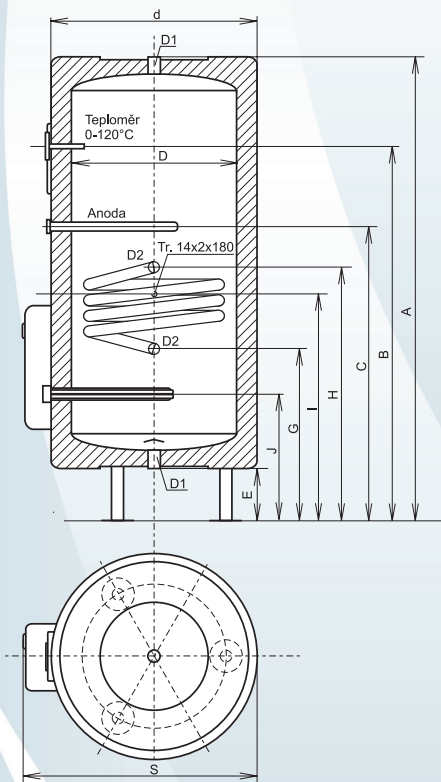


stojaté



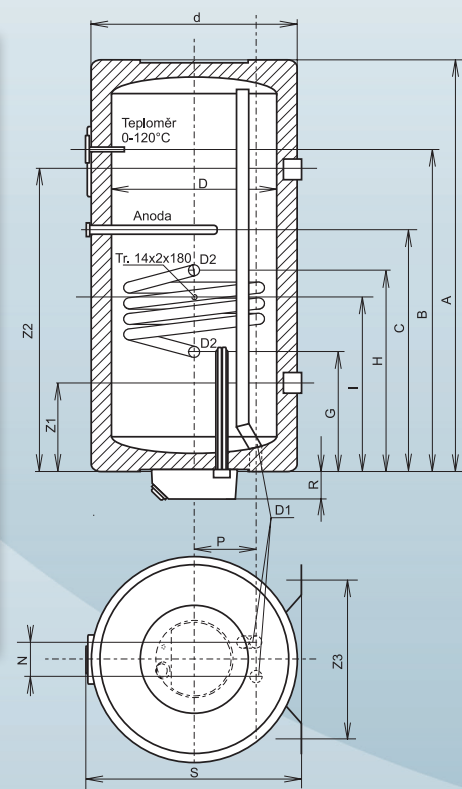
závěsné

Typ	Parametry elektroohřevu									
objem (litr)	60	90	120	100	150	200	250	300	350	400
příkon (kW)	2	2	2	2	2	3	4,5	4,5	6	6
napětí V/50Hz	1x230	1x230	1x230	1x230	1x230	3x230	3x230	3x230	3x230	3x230
elektrické krytí	IP-45	IP-45	IP-45	IP-45	IP-45	IP-45	IP-45	IP-45	IP-45	IP-45
doba ohřevu z 10°C na 55°C	1 hod. 35 min.	2 hod. 30 min.	3 hod. 30 min.	2 hod. 45 min.	4 hod.	3 hod. 45 min.	3 hod.	3 hod. 45 min.	3 hod. 15 min.	3 hod. 45 min.
doba ohřevu z 10°C na 80°C	2 hod. 30 min.	3 hod. 45 min.	5 hod.	4 hod. 15 min.	6 hod. 15 min.	5 hod. 45 min.	4 hod. 45 min.	5 hod. 45 min.	5 hod.	5 hod. 45 min.



Parametry při ohřevu profilovaným trubkovým výměníkem

Plocha výměníku		1m ²					
Připojení výměníku		G1"					
Trvalý výkon TUV při ohřevu vody z 10 na 55°C při níže uvedeném průtoku	90°C	kW	60				
		litr/h	1150				
	80°C	kW	42				
		litr/h	810				
	70°C	kW	33				
		litr/h	640				
Trvalý výkon TUV při ohřevu vody z 10 na 45°C při níže uvedeném průtoku	90°C	kW	63				
		litr/h	1550				
	80°C	kW	47				
		litr/h	1150				
	70°C	kW	40				
		litr/h	980				
Průtok topné vody (m ³ /hod)		2,1					
Tlaková ztráta při průtoku topné vody 2,1 m ³ /hod		20kPa					
Objem zásobníku (v litrech)	100	150	200	250	300	350	400
Vstupní teplota topné vody	Doba ohřevu z 10 na 55°C (minuty)						
90°C	8	11	15	19	22	26	30
80°C	11	16	21	26	31	37	42
70°C	16	23	31	39	46	54	62



Typ	ANTI KOR KOM - stojaté provedení							
objem (litr)	90	120	150	200	250	300	350	400
A (mm)	1100	1350	1100	1400	1650	1900	2150	2400
B (mm)	920	1160	900	1200	1430	1670	1900	2120
C (mm)	780	730	770	900	1020	1150	1270	
d (mm)	470				595			
D (mm)	365				480			
E (mm)	150				150			
G (mm)	370				400			
H (mm)	730				680			
I (mm)	610				560			
J (mm)	290				320			
S (mm)	550				675			
D1	3/4"	3/4"	1"	1"	5/4"	5/4"	5/4"	5/4"
D2	1"	1"	1"	1"	1"	1"	1"	1"
hmotnost (kg)	38	43	47	54	63	72	81	90
Pro objemy od 400-10 000 litrů Vám připravíme technickou a cenovou kalkulaci.								

Typ	ANTI KOR KOM - závěsné provedení							
objem (litr)	60	90	120	100	150	200	250	
A (mm)	700	950	1200	700	950	1250	1500	
B (mm)	550	770	1010	500	750	1050	1280	
C (mm)	550	550	590	500	500	620	745	
d (mm)		470				595		
D (mm)		365				480		
G (mm)		140				170		
H (mm)		500				450		
I (mm)		380				330		
N (mm)		100				100		
P (mm)		155				180		
R (mm)		80				80		
S (mm)		490				615		
Z1 (mm)	190	265	290	200	270	320	395	
Z2 (mm)	490	665	890	500	670	920	1095	
Z3 (mm)		460				460		
D1	3/4"	3/4"	3/4"	1"	1"	1"	5/4"	
D2	1"	1"	1"	1"	1"	1"	1"	
hmotnost (kg)	35	40	45	42	49	56	65	

Možnost nestandartní výroby dle Vaší technické dokumentace – volba objemů, rozměrů, průměrů klenutých den, dimenze připojovacích hrdel a jejich umístění, volba technických parametrů pro ohřev.

Výrobky odpovídají platným normám a technickým podmínkám (CERTIFIKÁT SZÚ).

Sídlo: KP MARK s.r.o.

Jiráskovo předměstí 635/III

377 01 J.Hradec

Tel./fax: +420 384 320 397-8

GSM: +420 732 250 350

E-mail: jh@kpmark.cz

www.kpmark.cz