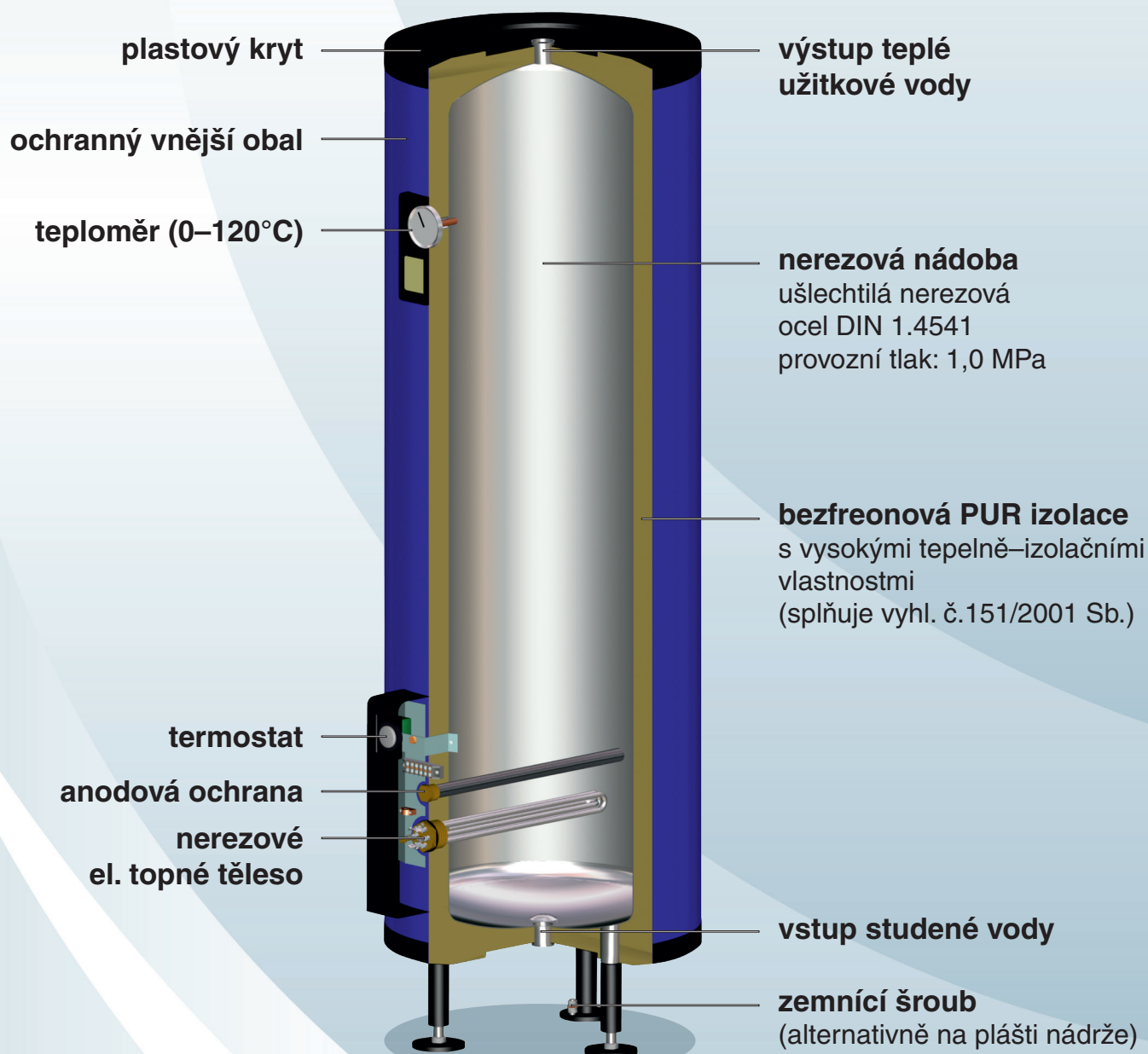


Nerezové zásobníky a ohříváče vody

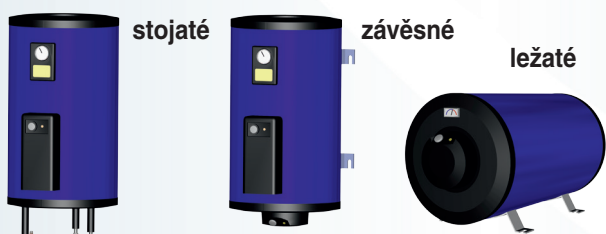
ANTI KOR EL

ANTI KOR EL

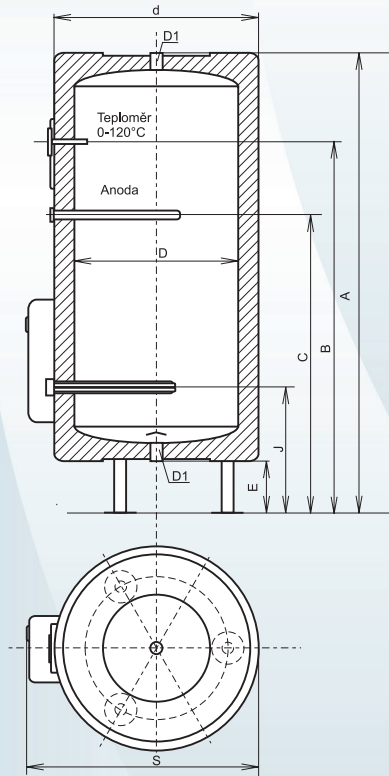
Ohřev elektrickou topnou spirálou



Způsoby provedení

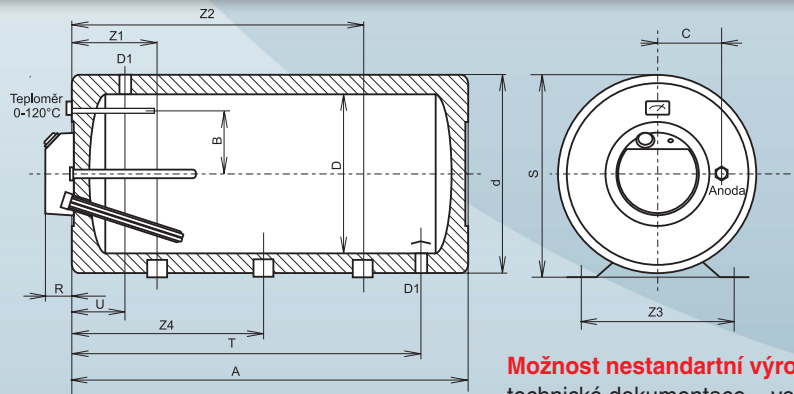
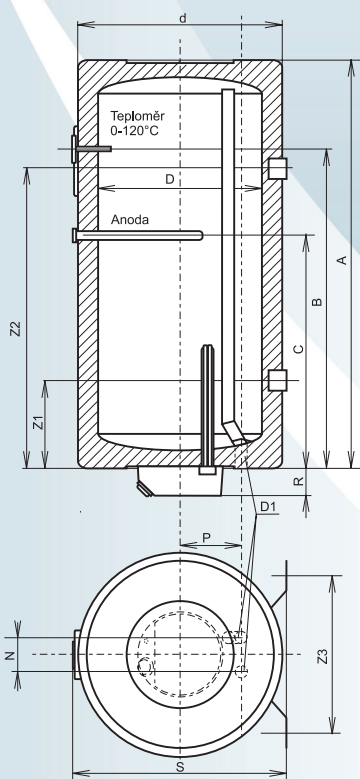


Typ	ANTI KOR EL - technické parametry									
objem (litr)	60	90	120	100	150	200	250	300	350	400
příkon (kW)	2	2	2	2	2	3	4,5	4,5	6	6
napětí V/50Hz	1x230	1x230	1x230	1x230	1x230	3x230	3x230	3x230	3x230	3x230
elektrické krytí	IP-45	IP-45	IP-45	IP-45	IP-45	IP-45	IP-45	IP-45	IP-45	IP-45
doba ohřevu z 10°C na 55°C	1 hod. 35 min.	2 hod. 30 min.	3 hod. 30 min.	2 hod. 45 min.	4 hod.	3 hod. 45 min.	3 hod.	3 hod. 45 min.	3 hod. 15 min.	3 hod. 45 min.
doba ohřevu z 10°C na 80°C	2 hod. 30 min.	3 hod. 45 min.	5 hod.	4 hod. 15 min.	6 hod. 15 min.	5 hod. 45 min.	4 hod. 45 min.	5 hod. 45 min.	5 hod.	5 hod. 45 min.



Typ	ANTI KOR EL - stojaté provedení									
objem (litr)	60	90	120	100	150	200	250	300	350	400
A (mm)	850	1100	1350	850	1100	1400	1650	1900	2150	2400
B (mm)	690	920	1160	670	900	1200	1430	1670	1900	2120
C (mm)	620	620	740	500	650	770	900	1020	1150	1270
d (mm)		470					595			
D (mm)		365					480			
E (mm)		150					150			
J (mm)		290					320			
S (mm)		550					675			
D1	3/4"	3/4"	3/4"	1"	1"	1"	5/4"	5/4"	5/4"	5/4"
hmotnost (kg)	29	34	39	36	43	50	59	68	77	86

Typ	ANTI KOR EL - ležaté provedení									
objem (litr)	60	90	120	100	150	200	250	300	350	400
A (mm)	700	950	1200	700	950	1250	1500	1750	2000	2250
B (mm)		160					190			
C (mm)		160					180			
d (mm)		470					595			
D (mm)		365					480			
R (mm)		70					70			
S (mm)		490					615			
T (mm)	550	800	1050	520	770	1070	1320	1570	1820	2070
U (mm)		150					170			
Z1 (mm)	275	325	350	275	325	375	400	425	450	475
Z2 (mm)	425	625	850	425	625	875	1100	1325	1550	1775
Z3 (mm)		380					380			
Z4 (mm)		-					-		1000	1125
D1	3/4"	3/4"	3/4"	1"	1"	1"	5/4"	5/4"	5/4"	5/4"
hmotnost (kg)	30	35	40	37	44	51	60	69	80	89



Typ	ANTI KOR EL - závěsné provedení						
objem (litr)	60	90	120	100	150	200	250
A (mm)	700	950	1200	700	950	1250	1500
B (mm)	550	770	1010	500	750	1050	1280
C (mm)	350	470	590	350	470	620	745
d (mm)		470				595	
D (mm)		365				480	
N (mm)		100				100	
P (mm)		155				180	
R (mm)		80				80	
S (mm)		490				615	
Z1 (mm)	190	265	290	200	270	320	395
Z2 (mm)	490	665	890	500	670	920	1095
Z3 (mm)		460				460	
D1	3/4"	3/4"	3/4"	1"	1"	1"	5/4"
hmotnost (kg)	31	36	41	38	45	52	61

Možnost nestandartní výroby dle Vaší technické dokumentace – volba objemů, rozměrů, průměrů klenutých dnů, dimenze připojovacích hrdel a jejich umístění, volba technických parametrů pro ohřev. Výrobky odpovídají platným normám a technickým podmínkám (CERTIFIKÁT SZÚ).

Sídlo: KP MARK s.r.o.

Jiráskovo předměstí 635/III

377 01 J.Hradec

Tel./fax: +420 384 320 397-8

GSM: +420 732 250 350

E-mail: jh@kpmark.cz

www.kpmark.cz