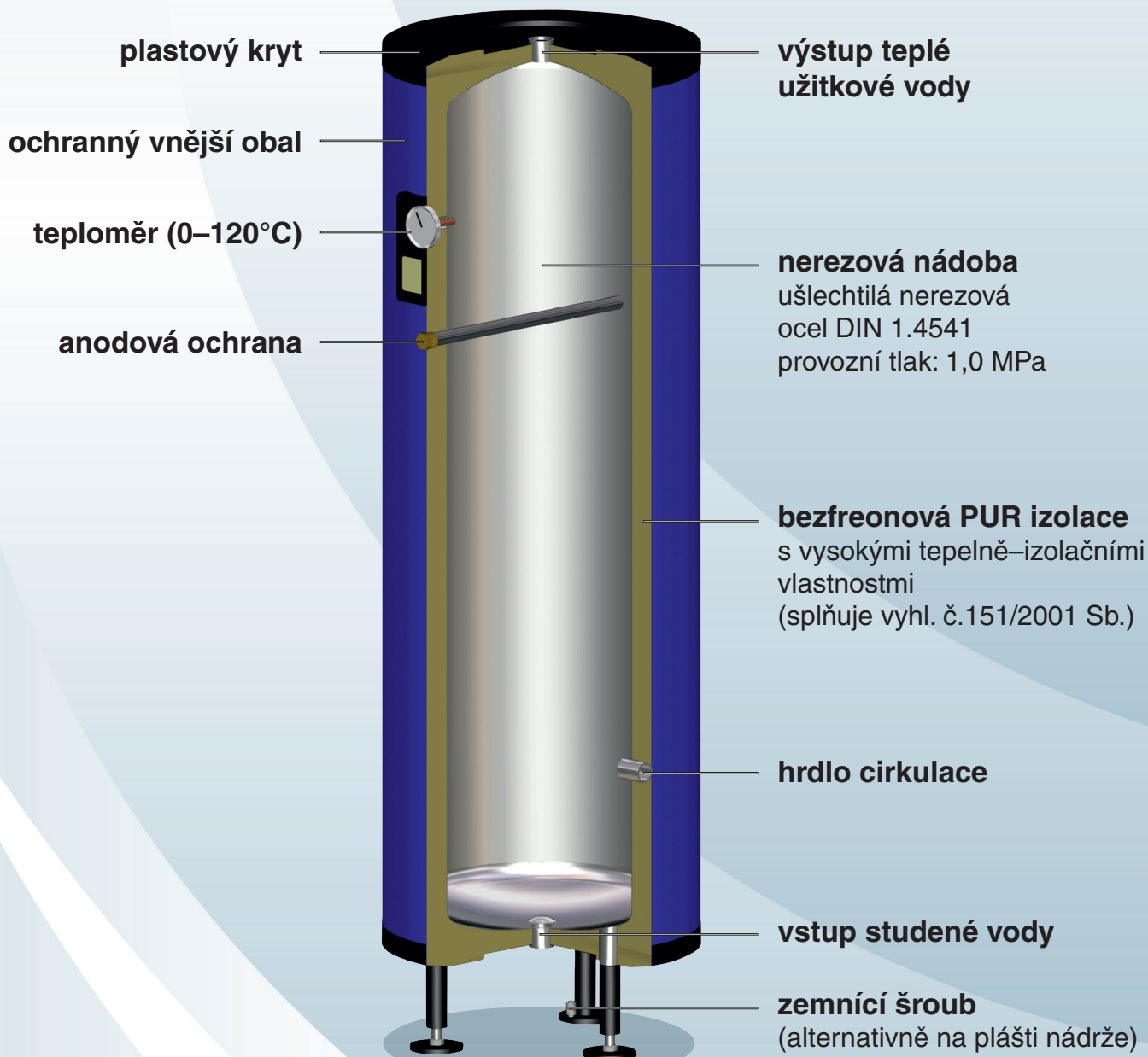


ANTI KOR AKU

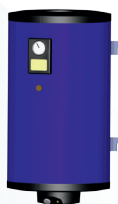
Akumulace TUV



Způsoby provedení



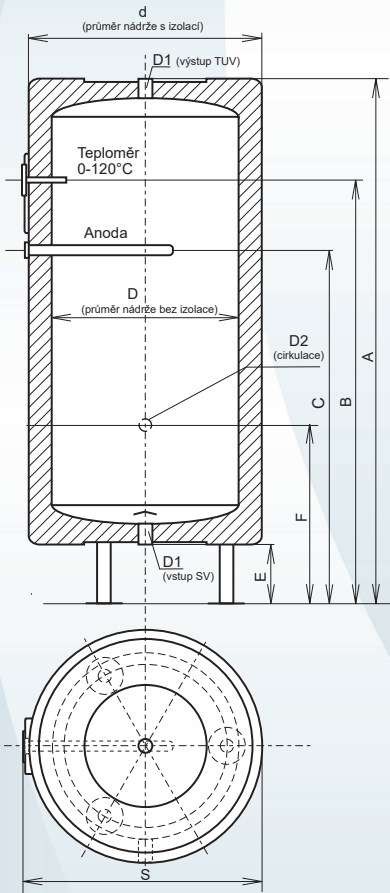
stojaté



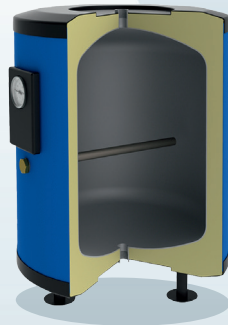
závěsné

60-700 litrů

Pevná izolace

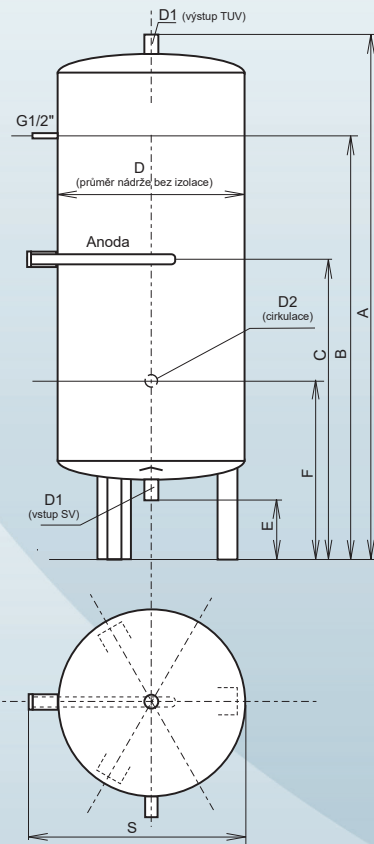


- tvrzená izolace PUR
- barva modrá
- nesnímatelná

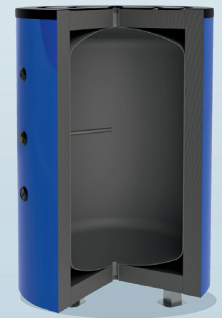


400-5000 litrů

Snímatelná izolace



- lehčená PUR izolace
- barva modrá
- velmi jednoduchá montáž



TYP objemová řada	A	B	C	d	D	E	F	S	D1	D2	hmotnost kg
	(mm)										
60	850	650	460	470	365	150	400	490	1"	3/4"	26
90	1100	900	620				500				31
120	1350	1150	750				600				36
100	850	650	460				400				33
150	1100	900	620	595	480	150	500	615	1"	3/4"	40
200	1400	1200	770				600				47
250	1650	1450	900				700				56
300	1900	1650	1020				750				64
350	2150	1900	1150	700	600	200	850	700	5/4"	1"	73
400	2400	2100	1270				900				82
400	1820	1500	1000				750				97
500	2070	1750	1125				900				110
600	2520	2200	1350	840	700	200	1000	840	6/4"	5/4"	135
700	2210	1850	1200				900				144

TYP objemová řada	A	B	C	d	D	E	F	S	D1	D2	hmotnost kg
	(mm)										
400	1930	1560	umístění a typ dle dispozice výrobce	nádrž je v provedení bez izolace (délka hrdel 105 mm) průměr nádrže včetně snímatelné izolace = D+2x tl. izolace (100 mm)	600	200	860	720	6/4"	5/4"	72
500	2180	1810					960	720			82
600	2070	1650					850	820			92
700	2320	1900					950	820			100
750	2020	1600					850	910			103
800	2110	1700					900	910			105
900	2270	1850					950	910			112
1000	2520	2100					1000	910			125
1000	2180	1700					900	1020			154
1250	2430	1950					1000	1020			171
1500	2490	1950					1000	1120			190
2000	2990	2450					1150	1120			230
2250	2430	1900					1000	1320			323
2500	2830	2300					1100	1320			372
2750	2930	2400					1100	1320			384
3000	3180	2650					1200	1320			414
3250	3430	2900	1300	1320	444						
3500	3680	3100	1400	1320	474						
3750	3000	2300	1100	1520	480						
4000	3250	2500	1200	1520	520						
5000	3900	3200	1400	1520	610						

Možnost nestandardní výroby dle Vaší technické dokumentace – volba objemů, rozměrů, průměrů klenutých dnů, dimenze připojovacích hrdel a jejich umístění, volba technických parametrů pro ohřev.

Výrobky odpovídají platným normám a technickým podmínkám (CERTIFIKÁT SZÚ).

Sídlo: KP MARK s.r.o.

Jiráskovo předměstí 635/III

377 01 J. Hradec

Tel./fax: +420 384 320 397-8

GSM: +420 732 250 350

E-mail: jh@kpmark.cz

www.kpmark.cz